

Figura 4

10. Enganche la Cuerda con la Cadenilla para Jalar. El Montaje del Ventilador ya esta completo.

ATENCIÓN: EL CABLE DE APOYO SECUNDARIO SUMINISTRADO DEBE UTILIZARSE CUANDO QUIERA QUE EL VENTILADOR SEA MONTADO POR LO ALTO, PARA MAYOR SEGURIDAD.

CABLE DE APOYO SECUNDARIO

1. Entrelazar el cabo del Cable alrededor de los Alambres de Diámetro Grande tanto por la Parte Delantera como por la Parte Trasera de la Defensa del Ventilador. (Figura 5)

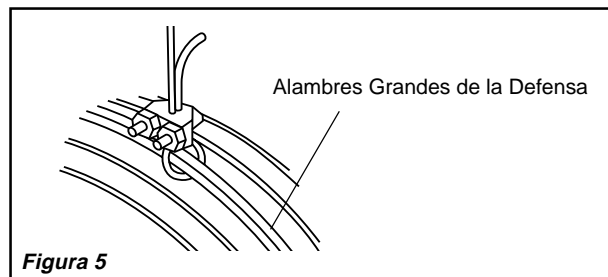


Figura 5

2. Fijar la Mordaza del Cable de manera que la "U" del lado del cabo del bucle quede con cabo de 1 a 2 pulgadas aproximadamente. Apretar las Tuercas de la Mordaza. Hay que asegurarse de que ninguna parte del Cable estorbe a la Paleta. (Figura 5)
3. Enroscar el otro cabo del Cable alrededor de una viga o armazón segura de la edificación, o de otro soporte cercano al Ventilador. (Figura 6) Recoger todo lo del cable que quede sobrando.

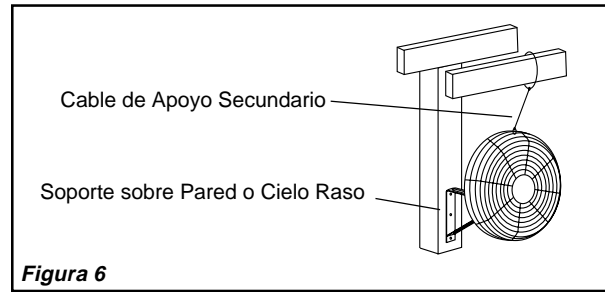


Figura 6

CUIDADO: UTILIZAR SÓLO LOS ELEMENTOS METÁLICOS DE MONTAJE QUE SE RECOMIENDAN PARA ESTE VENTILADOR.

4. Fijar la Mordaza de Cable restante como se indica en la parte 2. Hay que recortar el exceso de cabo de manera que sólo queden de 1 a 2 pulgadas después de la Mordaza
5. Revisar el Ensamblado para cerciorarse de que la Paleta esté libre de toda obstrucción.

ATENCIÓN: EL USO DEL CABLE DE APOYO SECUNDARIO NO GARANTIZA LA PROTECCIÓN DE PERSONAS CONTRA LESIONES Y EL MONTAJE DEL VENTILADOR Y DEL CABLE PODRÍAN DAÑARSE SI SE MALTRATAN, SE DESCUIDAN O NO SE INSTALAN BIEN.

MODO DE EMPLE

Para ponerlo en marcha: Conecte el cable a un dispositivo de toma de tierra 120v, 60Hz. Seleccione la velocidad de funcionamiento deseada con el cordón tirador en la parte posterior del motor:

Primer tirón: High (Rápido) **Tercer tirón:** Low (Lento)

Segundo tirón: Medium (Medio) **Cuarto tirón:** OFF (Apagado)

Nota: Si Usted no lo sujeta firmemente por la cabeza, mientras el ángulo o la altura (Pasos 2 y 3) podría causarle danos personales.

MANTENIMIENTO

Limpieza: Desconectelo de la corriente electrica.

NO SUMERJA EL VENTILADOR EN AGUA. Utilice un trapo suave mojado con una solución de jabon ligero para limpiar las piezas del ventilador. Evite el uso de gasolina, bencina, disolvente, limpiadores corrosivos, etc... que danarian el material. Seque todas las piezas completamente con un trapo suave antes de montarlo de nuevo y de volver a conectarlo.

ALMACENAMIENTO: Cuando no lo utilice, mantenga el aparato en un lugar limpio y seco.

ENGRASE: Los cojinetes de precision son precintados para toda la vida en la fabrica y no requieren ningun engrase adicional.

GARANTIA LIMITADA

Si necesita piezas adicionales favor de comunicarse con el fabricante por la garantía del remplazo de piezas. Incluya una copia de la prueba de compra, el tipo y estilo del ventilador, esta informacion puede localizarla en la parte de abajo de la unidad.

Este producto esta garantizado contra defectos de fabricacion y/o materials por un año a partir de la fecha de compra. A nuestra opcion, piezas que se comprueben que esten defectuosas seran reparadas. Reemplazadas o se reemplazare el producto por completo.

Si necesita reparaciones electricas o mecanicas durante el periodo de garantia, envíe la unidad por correo o flete pagado al centro de servicio mas cercano, listado en esta tarjeta.

Si solamente necesita reemplazar una pieza, tiene que indicar el tipo y estilo del ventilador, esta informacion se encuentra en la parte de abajo de la unidad. De cualquier forma, se solicita una copia de la prueba de compra.

Esta garantia no es valida si el dano ocurre debido a un accidente, manejo, instalacion, operacion incorrecta, dano durante el transporte, maltrato, uso indebido, reparaciones hechas o intentadas no autorizadas, o el uso del producto para fines comerciales. Todas las garantias expresas o implicitas, tienen una duracion de un año a partir de la fecha de compra original. Esta garantia expresas o implicitas, tienen una duracion de un año a partir de la fecha de compra original. Esta garantia no cubre responsabilidades por danos portuitos o consecuentes por ninguna causa. Dado que algunos estados no permiten ninguna limitacion en la duracion de una garantia implicada, o la exclusion o restricción de danos fortuitos o consecuentes. La limitacion o exclusion antes mencionada podria ser no valida. Esta garantia extiende al comprador original derechos legales especificos y usted podria tener otros derechos, los cuales varian de un estado a otro.

PARA PIEZAS:

Para Repuestos Llame al 1-800-966-2028. DE LUNES A VIERNES, DESDE LAS 8 DE LA MAÑANA A LAS 4 DE LA TARDE, HORA DEL ESTE. "POR FAVOR NO DEVUELVA EL PRODUCTO AL SITIO DONDE LO COMPRÓ". Cuando llame, refiérase al tipo y estilo del producto (situados en la base del producto).

PARA OBTENER ASISTENCIA TÉCNICA Y LAS DIRECCIONES DEL CENTRO DE SERVICIO:

Para cualquier pregunta, comentarios o para obtener la dirección de su centro de servicio más cercano, SÍRVASE LLAMAR A NUESTRO "TELÉFONO DE EMERGENCIA" GRATUITO AL 1-800-233-0268, DE LUNES A VIERNES, DESDE LAS 8 DE LA MAÑANA A LAS 4 DE LA TARDE, HORA DEL ESTE. Cuando llame, refiérase al nombre y número de modelo del producto

Departamento de Servicio para Equipos • P.O. Box 569 Franklin, TN 37065-0569
¡POR FAVOR, NO ENVÍE EL PRODUCTO A ESTA DIRECCIÓN!

AirKing
Ventilation Products®

24"/30" WALLMOUNT FAN Model 9024/9030

IMPORTANT SAFETY INSTRUCTIONS

READ AND SAVE THESE INSTRUCTIONS

Supplied in PARTS BAG:

- | | |
|-----------------------------------|--------------------------------------|
| (1) Flag Bracket | (1) Bolt (7/16-14 x 3-1/2") |
| (1) Lock Nut (7/16-14) | (1) Safety Cable (1/8 x 10') |
| (2) 1/8" Cable Locks | (1) Bolt (1/2-13 x 1") |
| (1) Split Lockwasher (1/2") | (1) Hex Nut (1/2-13) |
| (1) Carriage Bolt (1/4-20 x 3/4") | (1) Lockwasher (1/4" Internal Tooth) |
| (1) Flatwasher (1/4") | (1) Hex Nut (1/4-20) |
| (1) Pull Cord | (6) Hex Bolt (10-32 x 5/16) |

RULES FOR SAFE OPERATION

1. Never insert fingers, pencils, or any other foreign object through grill when Fan is running.
2. Warning: To reduce the risk of fire or electrical shock, or personal injury:
 - a. Do not use this Fan with any solid state speed control device.
 - b. Unplug Fan before cleaning or servicing.
 - c. Completely reassemble Fan after cleaning or servicing, according to instructions, before reconnecting to power supply.
3. To avoid the possibility of overturning the Fan, ensure that it is operating on a stable, level surface.
4. Do not use in a wet or explosive atmosphere, such as may be present near food preparation or combustible work areas.
5. **Caution: Because of size and weight of this Fan, make sure all parts are COMPLETELY ASSEMBLED ACCORDING TO INSTRUCTIONS.** Failure to do so could result in Fan coming apart during operation and/or personal injury.

WALL/CEILING BRACKET

1. For mounting circulator to wall, post or ceiling. Adjustable pivot bracket allows omnidirectional air circulation.
2. Furnished with secondary support cable for use when circulator is mounted overhead.

NOTE: DO NOT USE WITH OSCILLATING CIRCULATORS WHEN CEILING MOUNTED.

WALL/CEILING BRACKET INSTALLATION

NOTE: ALWAYS INSTALL THE BRACKET TO A MINIMUM OF 2" X 4" STUDDING.

1. Insert 7/16-14 x 3-1/2" Bolt through Flag Bracket, Wall/Ceiling Bracket and into the 7/16-14 Lock Nut as shown in the appropriate illustration. Tighten Nut finger tight. (Figure 1 or 2) The Bracket has two Holes; be sure Smaller Hole is as shown in the illustration.

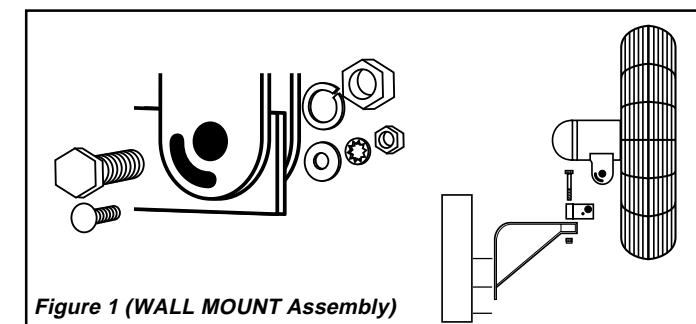


Figure 1 (WALL MOUNT Assembly)

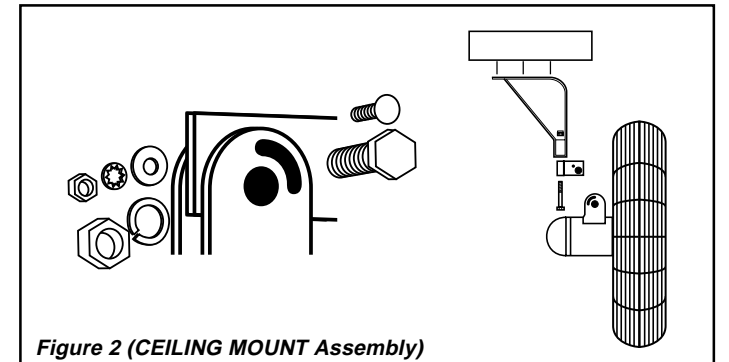


Figure 2 (CEILING MOUNT Assembly)

2. Locate the wall or ceiling stud nearest to the desired Fan location. Attach the Bracket to the stud using (3) 5/16" diameter x 2" long Lag Screws or appropriately sized Bolts and Nuts if attaching to "I" beams.
3. Position the Flag Bracket in the Motor Yoke and align the Pivot Hole with the Larger Hole in the Flag Bracket.
4. Insert the 1/2" diameter Bolt through the Pivot Hole, Flag Bracket, 1/2" Split Lockwasher and into the 1/2-13 Nut. Tighten finger tight.
5. Insert the 1/4" diameter Bolt through the Slot in the Motor Yoke, Flag Bracket, 1/4" Flatwasher, 1/4" Lockwasher and into the 1/4-20 Nut. Tighten finger tight.
6. While holding the Motor at the desired angle, tighten all Bolts and Nuts.
7. Put rear grill onto motor, Lining up the six holes in the grill with the six threaded holes in the mounting flange. Install six 10-32 x 5/16 hex bolts through the grill into the mounting flange. Securely tighten all bolts. (Figure 3)
8. Push Fan Blade onto Motor Shaft, center Hub facing away from Motor, until it stops against Shaft. **Align Bolt Head Set Screw with Flat of the Motor Shaft. TIGHTEN VERY SECURELY WITH AN ADJUSTABLE WRENCH.** Failure to securely tighten Set Screw could result in damage to the Fan and/or personal injury. (Figure 3)
9. Hold the Front Grill so that the name, in the center, is right side up and straight across. **Starting at the top:** Fasten Front Grill to Rear Grill by sliding the Hooked Wires on the Front Grill over the Outermost Ring on the Rear Grill. (Figure 4 / Detail A)

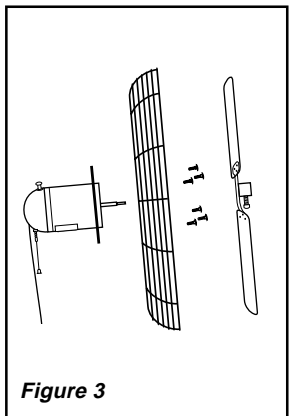


Figure 3

The bottom most Hooks will require the use of a Flathead Screwdriver to complete assembly. Stand behind Fan. Slip the Flat of the Blade between the Front and Rear Grills, next to one of the unfastened Hooks. (Figure 4 / Detail B) Pull Screwdriver handle upwards towards the Rear Grill. Slip the Front Grill Hook over the Rear Grill Outer Ring with a push. Repeat procedure with remaining Hooks. Caution: Be careful not to bend any wires on Grills or pinch your hands during assembly.

IMPORTANT SAFETY INSTRUCTIONS
LEA Y CONSERVE ESTAS INSTRUCCIONES

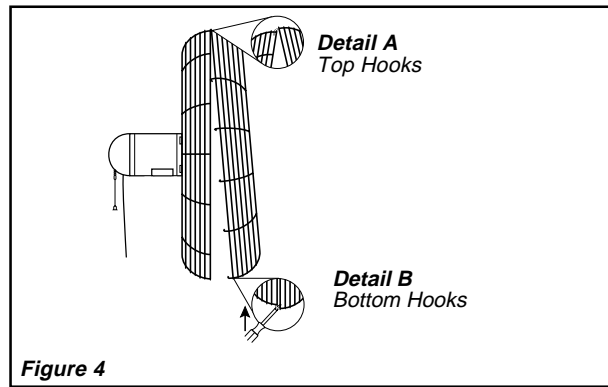


Figure 4

10. Attach Pull Cord to Pull Chain. Fan Assembly is now complete.

CAUTION: THE SECONDARY SUPPORT CABLE PROVIDED SHOULD BE USED ANYTIME THE CIRCULATOR IS MOUNTED OVERHEAD FOR ADDITIONAL SAFETY.

SECONDARY SUPPORT CABLE

1. Loop one end of Cable around the Large Diameter Wires of both the Front and Rear Circulator Guard. (Figure 5)

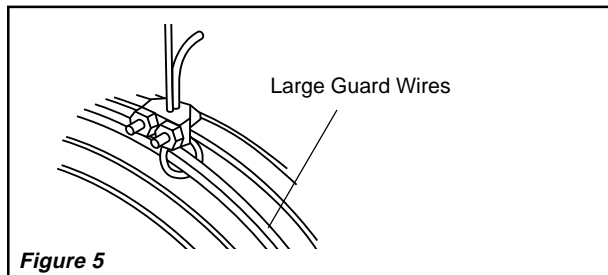


Figure 5

2. Attach a Cable Clamp with the "U" on the tail side of the loop leaving a tail approximately 1 to 2 inches. Tighten Clamp Nuts. Make sure no part of the Cable interferes with the Blade. (Figure 5)
3. Wrap the other end of the Cable around a secure building joist, truss, or other support near the Fan. (Figure 6) Take up all excess slack in the Cable.

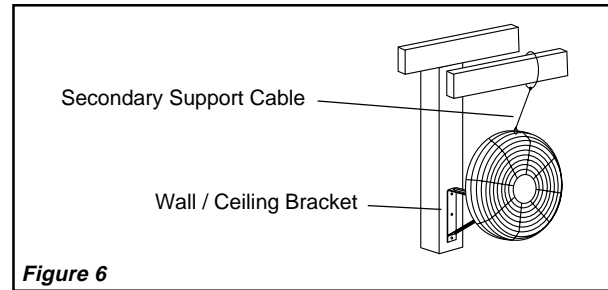


Figure 6

CAUTION: USE ONLY THE MOUNTING HARDWARE WHICH IS RECOMMENDED FOR USE ON THIS FAN.

4. Attach the remaining Cable Clamp as indicated in Step 2. The excess tail should be trimmed to extend 1 to 2 inches past the Clamp.
5. Check the Assembly to assure the Blade is free of all obstructions.

CAUTION: USE OF THE SECONDARY SUPPORT CABLE DOES NOT GUARANTEE PROTECTION AGAINST INJURY OF PERSONS, MOUNTING OF BOTH THE CIRCULATOR AND CABLE COULD FAIL IF SUBJECTED TO ABUSE, NEGLIGENCE OR IMPROPER INSTALLATION.

OPERATING INSTRUCTIONS

To Operate: Plug cord into a grounded 120V, 60Hz outlet. Select desired operating speed with Pull Cord on the rear of the Motor:

- First pull:** High **Second pull:** Medium
Third pull: Low **Fourth pull:** OFF

NOTE: This Fan is very heavy. Failure to securely hold onto Head Assembly while adjusting Head Angle or Fan Height (Steps 2 and 3) could result in personal injury.

MAINTENANCE

CLEANING: Disconnect from power outlet.

DO NOT IMMERSE FAN IN WATER. Use a soft cloth moistened with mild soap solution to clean Fan parts. Avoid the use of gasoline, benzine, thinner, harsh cleaners, etc. This will result in damage to the material. Dry all parts thoroughly with a soft cloth before completely reassembling and reconnecting to power supply.

LIMITED WARRANTY

SHOULD ACCESSORY PARTS BE NEEDED, CONTACT THE MANUFACTURER FOR IN-WARRANTY REPLACEMENT PARTS. A COPY OF PROOF-OF-PURCHASE MUST BE INCLUDED ALONG WITH THE TYPE AND STYLE, WHICH IS LOCATED ON THE BOTTOM OF YOUR APPLIANCE.

This product is warranted for one year from the date of original purchase against defects in workmanship and/or materials. At our option, parts that prove to be defective will either be repaired or replaced or the whole product will be replaced.

Should electrical or mechanical repair become necessary during the warranty period, send your complete product, postage or freight pre-paid to the nearest service center. Call the number below for the service station nearest you.

Should a part need replacement, you must give us the type and style of your appliance. You will find this at the bottom of the appliance. In either case, a copy of your proof of purchase is requested.

This warranty does not apply if the damage occurs because of accident, improper handling or operation, shipping damage, abuse, misuse, unauthorized repairs made or attempted, or the use of the product for commercial service.

ALL WARRANTIES, EXPRESSED OR IMPLIED, LAST FOR ONE YEAR FROM THE DATE OF ORIGINAL PURCHASE. THIS WARRANTY DOES NOT COVER LIABILITY FOR INCIDENTAL OR CONSEQUENTIAL DAMAGES FOR ANY CAUSE WHATSOEVER.

Some states do not allow limitations on how long any implied warranty lasts, or the exclusion or limitation of incidental or consequential damages, so that the above limitations and exclusions may not apply to you. This warranty gives you specific legal rights. You may also have other rights which vary from state to state.

FOR PARTS:

Check package contents. If parts are missing, or replacement parts required, please call our **PARTS DEPARTMENT TOLL-FREE AT 1-800-966-2028. MONDAY THROUGH FRIDAY, BETWEEN THE HOURS OF 8 AM AND 4 PM EST. "PLEASE DO NOT RETURN PRODUCT TO PLACE OF PURCHASE."** Reference the type and style of product (located on the underside of the product) when you call.

FOR TECHNICAL ASSISTANCE and SERVICE CENTER LOCATIONS:

For any questions, comments or the location of your nearest service center, **PLEASE CALL OUR TOLL-FREE "HOTLINE" AT 1-800-233-0268. MONDAY THROUGH FRIDAY, BETWEEN THE HOURS OF 8 AM AND 5 PM EST.** Please reference product name and model no. when you call.

Appliance Service Dept. • P.O. Box 569 Franklin, TN 37065-0569 **PLEASE DO NOT SEND PRODUCT TO THIS LOCATION!**

Suministros por PIEZAS BOLSA:

(1) Señale Paréntesis	(1) Perno (7/16-14 x 3-1/2")
(1) Tuerca de Seguridad (7/16-14)	(1) El Cable de la seguridad(1/8 x 10')
(2) 1/8" Cerraduras del Cable	(1) Perno (1/2-13 x 1")
(1) Arandela de Seguridad Rayada (1/2")	(1) Tuerca Hex (1/2-13)
(1) Arandela de Seguridad (1/4" Diente Interno)	(1) Tornillo (1/4-20 x 3/4")
(1) Arandela Plana (1/4")	(1) Tuerca Hex (1/4-20)
(1) Cordon Tirador	(6) Perno Hex (10-32 x 5/16)

NORMAS PARA UNA CORRECTA UTILIZACION

1. Nunca introduzca los dedos, lapices, o cualquier otro objeto extraño a través de la rejilla cuando el ventilador este en marcha.
2. Advertencia: Para reducir el riesgo de incendio, descarga electrica o danos personales:
 - a. No utilice este ventilador sin ningun dispositivo electronico de control de velocidad
 - b. Desenchufe el ventilador antes de su limpieza y mantenimiento.
 - c. Vuelva a montar completamente el ventilador despues de su limpieza y servicio, de acuerdo con las instrucciones, antes de volver a conectarlo.
3. Para evitar la posibilidad de que el ventilador se vuelque, asegurese de que esta funcionando sobre una superficie estable y nivelada.
4. No lo utilice en un ambiente explosivo o mojado, como pueden ser lugares donde se cocina o en lugares donde se trabaja con combustible.
5. **Precaucion: Debido al tamaño y peso de este ventilador, asegurese de que todas las piezas estan COMPLETAMENTE MONTADAS DE ACUERDO CON LAS INSTRUCCIONES.** Un fallo podría causar la desunion de las piezas durante su funcionamiento y/o danos personales.

SOPORTE SOBRE PARED O CIELO RASO

1. Utilizar para montaje del Ventilador en pared, en un pilar o en el cielo raso. El Soporte de pivote regulable permite la circulación del aire en todas direcciones.
2. Se suministra también un Cable de Apoyo Secundario para utilizarlo cuando el Ventilador sea montado por lo alto.

NO USE CON CIRCULATORS DE OSCILLATING CUANDO TECHO MONTÓ INSTALACIÓN CON SOPORTE SOBRE PARED O CIELO RASO

NOTA: INSTALAR SIEMPRE EL SOPORTE EN MONTANTES O PARALES DE 2" x 4" MÍNIMO.

1. Insertar el Perno de 7/16-14 x 3-1/2" por el Soporte de Bandera, por el Soporte para Pared o Cielo Raso y por la Tuerca de Seguridad de 7/16-14, tal como se muestra en la ilustración correspondiente. Apretar la Tuerca con los dedos. (Figura 1 ó 2) El Soporte tiene dos Agujeros; hay que estar seguro de que el Agujero Más Pequeño sea como se muestra en la ilustración.

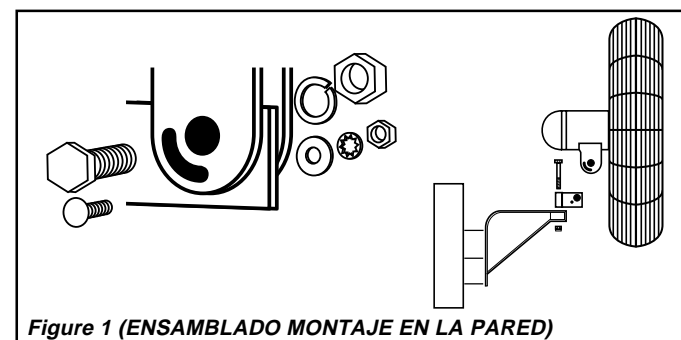


Figure 1 (ENSAMBLADO MONTAJE EN LA PARED)

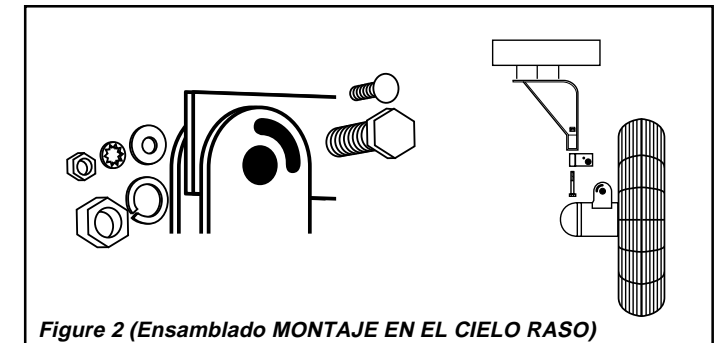


Figure 2 (Ensamblado MONTAJE EN EL CIELO RASO)

2. Encontrar el montante o paral de la pared o del cielo raso más cercano al lugar deseado para el Ventilador. Fijar el Soporte en el montante con tres (3) Tornillos de Cabeza Cuadrada para Madera de 5-16" de diámetro x 2" de largo, o Pernos y Tuercas de tamaño adecuado si se ha de fijar en vigas "I".
3. Colocar el Soporte de Bandera en la Horquilla del Motor y alinear el Agujero de Pivote con el Agujero Más Grande del Soporte de Bandera.
4. Insertar el Perno de 1/2" de diámetro por el Agujero de Pivote, por el Soporte de Bandera, por la Arandela de Seguridad Partida de 1/2" y por la Tuerca de 1/2-13. Apretar con los dedos.
5. Insertar el Perno de 1/4" de diámetro por la Ranura de la Horquilla del Motor, por el Soporte de Bandera, por la Arandela Plana de 1/4", por la Arandela de Seguridad de 1/4" y por la Tuerca de 1/4-20. Apretar con los dedos.
6. Mientras se sostiene el Motor al ángulo deseado, apretar todos los Pernos y las Tuercas.
7. Put rear grill onto motor, Lining up the six holes in the grill with the six threaded holes in the mounting flange. Install six 10-32 x 5/16 hex bolts through the grill into the mounting flange. Securely tighten all bolts. (Figura 3)
8. Deslice la Hoja del Ventilador por el Eje del Motor, el centro de la Hoja Mirando hacia afuera del Motor, hasta que haga tope contra el Eje. **Ponga en línea la Cabeza del Tornillo con la parte Plana del Eje del Motor. APRIETELO FUERTEMENTE CON UNA LLAVE INGLESA AJUSTABLE. Un fallo al apretar fuertemente el Tornillo Podría causar una avería en el Ventilador y/o danos personales.** (Figura 3)
9. Sujete la parte Frontal de la Rejilla para que el nombre, en el centro, este derecho boca arriba y recto. **Empezando por la parte alta:** Fije y cierre la parte Frontal a la parte Trasera de la Rejilla deslizando los Alambres Ganchudos de la parte Frontal de la Rejilla sobre el Extremo del Aro en la parte Posterior de la Rejilla. (Figura 4 / Detalle A)

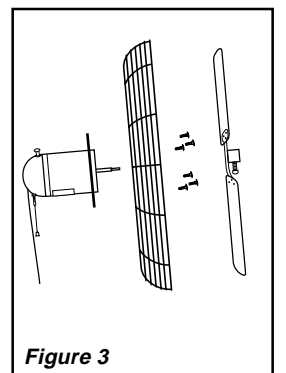


Figure 3

El Extremo mas Ganchudo requerira el uso de un Desarmador de Cabeza Plana para completar el montaje. Permanezca detras del Ventilador. Deslice la parte Plana de la Hoja entre las partes Frontal y Trasera de la Rejilla, proximo a uno de los Ganchos no cerrados. (Figura 4 / Detalle B) Jale el puno del Desarmador hacia arriba hacia la parte Posterior de la Rejilla. Deslice el Gancho de la parte Frontal sobre el Aro Externo de la parte Trasera de la Rejilla con un empuje. Repita el mismo procedimiento con los Ganchos restantes. Advertencia: tenga cuidado de no doblar ningun alambre en la Rejilla ni pillarse las manos durante el montaje.